

ZAKANDRA PROLINE



TRITURATORE PROFESSIONALE ZAKANDRA



12 cm
taglio massimo



Anche per taglio
di materiale
fibroso come
la potatura di
palma

Il punto di forza fondamentale che contraddistingue il cippatore Zakandra è la capacità di tritare qualsiasi tipo di residuo vegetale secco o umido fino a un diametro massimo di 12 cm.

Macchine fatte per durare nel tempo

agrinova
GARDEN EQUIPMENT

www.agrinova-italia.it

Il Zakandra è quindi una macchina estremamente versatile in grado di tritare agevolmente rami con foglie appena tagliati, rami secchi, tronchi, solo foglie, paglia, palme, raspe di uva, ecc.

PUNTI DI FORZA



Taglio massimo con questo modello

12 cm



Il Zakandra può essere equipaggiato con un particolare setaccio che consente di graduare il triturato in uscita per poter ottenere un cippato delle dimensioni ideali ai fini dell'alimentazione di molti tipi di caldaie a biomasse



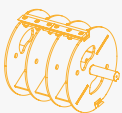
VERSIONI DISPONIBILI:

- a motore indipendente (Benzina - Diesel - Elettrico)
- per trattore



SISTEMA DI MOVIMENTAZIONE:

- su 4 ruote (due sterzanti)
- su carrello stradale
- su carrello semovente elettrico con guida a timone



COLTELLI A LUNGA DURATA



PACKAGING ZAKANDRA

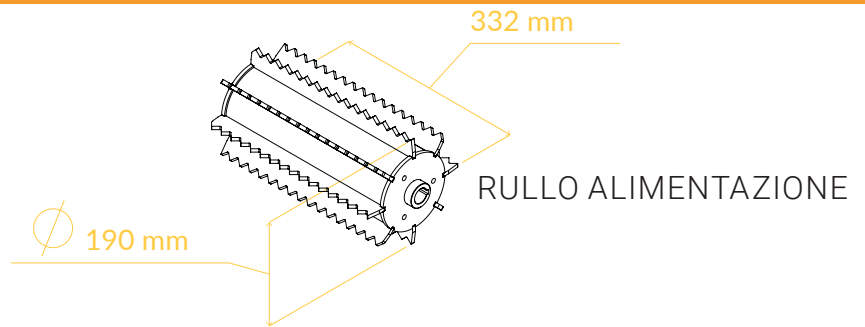
- 1 scatola su pallet: 175x105x172 cm

A TRATTORE

- 1 scatola su pallet: 175x105x170 cm

TRAMOGGIA ALLARGATA

- 1 scatola su pallet: 130x115x144 cm



Inserimento facilitato della potatura con rullo idraulico:

Si tratta di un rullo dentato in acciaio del diametro di 190 mm posto alla fine della tramoggia di carico e subito prima del sistema di taglio. La sua funzione è quella di trascinare il materiale da tritare all'interno del sistema di taglio.

Sistema di taglio a tamburo

Si tratta di un sistema di taglio a forma di cilindro sul quale sono poste due file di lame (due lame per fila) parallele. Radialmente sono poste delle "palette" che ruotando ad alta velocità creano il flusso di aria necessario per espellere il materiale lavorato - anche se molto umido - a una altezza di circa 2 metri. Il sistema a tamburo permette di tritare tutti i tipi di residui vegetali compreso il materiale particolarmente fibroso come le palme.

Bocca di carico

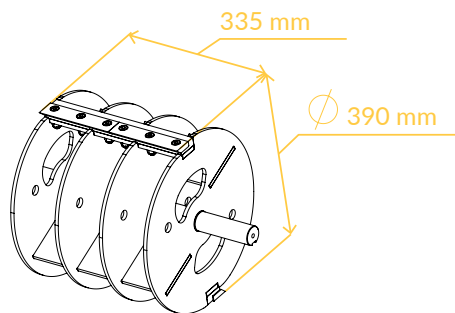
Altro punto di forza che più contraddistingue il cippatore Zakandra è l'ampiezza della bocca di carico che si mantiene larga anche nel punto di taglio, questo fa sì che la macchina sia in grado di tritare materiale particolarmente frondoso, come ad esempio le potature d'ulivo, evitando intasamenti e permettendo la triturazione di notevoli quantità di materiale ad ogni carico con una considerevole riduzione dei tempi di lavoro. La tramoggia di carico viene prodotta in una versione standard che misura cm 70 di larghezza e cm 55 di altezza. Viene inoltre prodotta in una versione maggiorata che misura cm 120 di larghezza per cm 88 di altezza

Opzione "ANTI-STRESS":

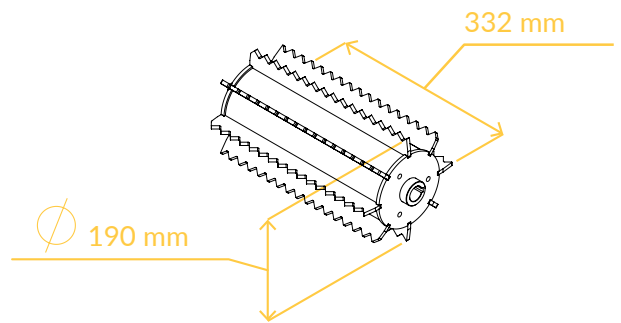
Il sistema antistress è un'apparecchiatura che ha lo scopo di preservare il motore (benzina, diesel o il motore del trattore) da eccessivi stress originati dal taglio di materiali grossi di diametro, molto duri, frondosi, umidi e, in generale, che richiedono molta potenza.

DETTAGLI TECNICI

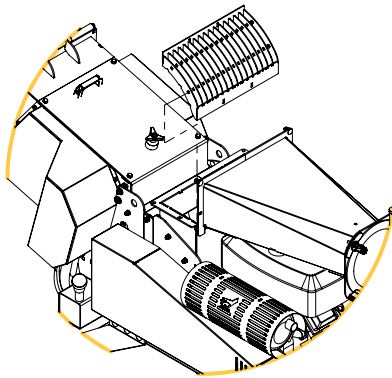
SISTEMA DI TAGLIO A TAMBURO
Drum cutting system



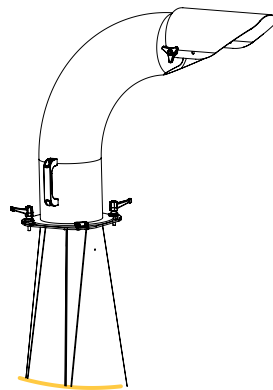
RULLO ALIMENTAZIONE
Hydraulic feeding roller



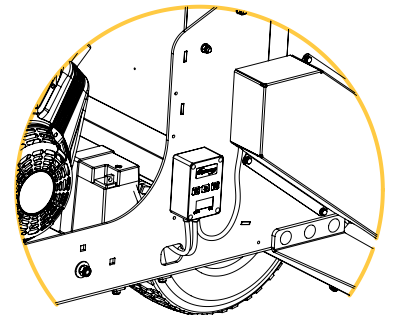
SETACCIO
(OPTIONAL)
Sieve (optional)



CURVA SCARICO RIALZATA
(OPTIONAL)
Raised discharge curve (optional)

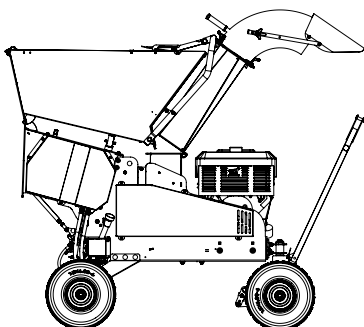


SISTEMA ANTISTRESS E
CONTATORE
Antistress system

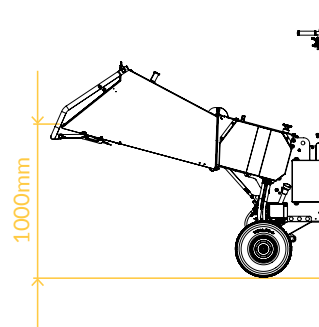


Contatore parziale e totale
integrato

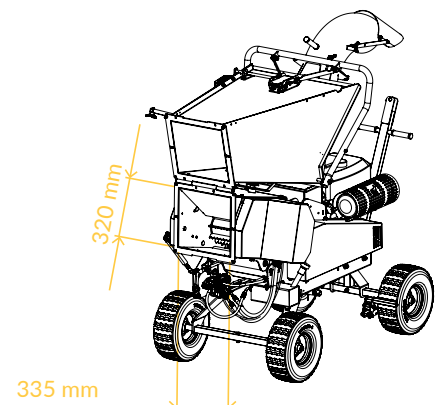
CONFIGURAZIONE DI
TRASPORTO
Transport configuration



ALTEZZA DA TRAMOGGIA A
TERRA
Height Hopper to ground



LARGA TRAMOGGIA DI
CARICO
Wide infeed hopper





L'immagine del prodotto è puramente indicativa

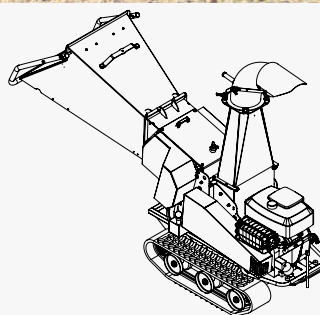
Carrello stradale

Agrinova fornisce assieme al certificato di conformità "CE" del cippatore, anche al dichiarazione di conformità relativa al rimorchio rilasciata dal produttore stesso e necessaria per l'immatricolazione (a carico dell'acquirente).



Nuovissima versione

Semovente con carrello elettrico con guida a timone, per la facilità di spostamento anche su terreni in pendenza.



Truck version
(coming soon)

ZAKANDRA

per trattori a partire dai 30 hp - 540 rpm



MOTORI DISPONIBILI



Diesel Lombardini
25LD425 18 hp



B&S Vanguard 23 hp
B & S Vanguard
V-Twin 18 hp



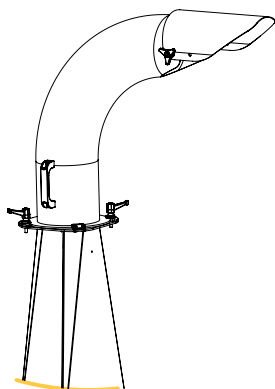
Electric 400 volt -
17 A - 12.5 hp

OPTIONAL per Zakandra

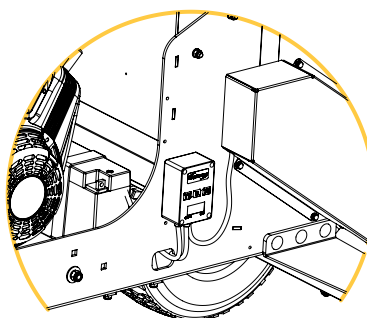
TRAMOGGIA ALLARGATA PER ZAKANDRA

Zakandra ha l'imboccatura di tramoggia di : 69 cm di larghezza e 55 cm di altezza.

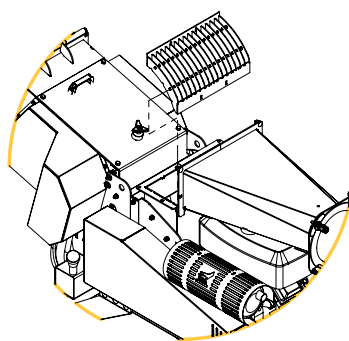
E' disponibile anche la tramoggia allargata di 120 cm di larghezza e 88 di altezza.



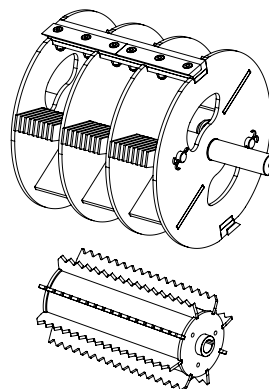
**CURVA
SCARICO
RIALZATO**
"B4180" altezza
da terra 2,15 mt -
standard 1,92 mt



**SISTEMA
ANTISTRESS
CON
CONTATORE**
Disponibile



**VAGLIO DI
RAFFINAZIONE**



**MASSA
SPECIALE CON
MARTELLI**



Prodotti

	ZA350-B & ZA350-B-AS	ZA350-D-AS	ZA350-B2-AS	ZA350-E
TAGLIO FINO A mm	100	120	120	85
Motore	B&S Vanguard v-twin 18 hp	Diesel Lombardini 25ld425/2	B&S Vanguard v-twin 23 hp	400 Volt -12,5 hp (made in italy)
Avviamento	autoavvolgente	elettrico	elettrico	elettrico
Dispositivo anti-stress	no: codice ZA350-B			
Dispositivo anti-stress	si: codice ZA350-B-AS	si	si	no
Dimensione tramoggia di carico nel punto di taglio	335 mm + 270 mm	335 mm + 270 mm	335 mm + 270 mm	335 mm + 270 mm
Dimensione imboccatura tramoggia standard	690 mm X 550 mm	690 mm x 550 mm	690 mm X 550 mm	690 mm X 550 mm
Dimensione imboccatura tramoggia allargata	1200 mm X 880 mm	1200 mm x 880 mm	1200 mm X 880 mm	1200 mm X 880 mm
Trasmissione motore-dispositivo di taglio	a 2 cinghie trapezoidali con frizione centrifuga	A 2 cinghie trapezoidali con frizione centrifuga	A 2 cinghie trapezoidali con frizione centrifuga	A 2 cinghie trapezoidali
Rullo di alimentazione idraulico	si - diametro 190 mm	Si - diametro 190 mm	Si - diametro 190 mm	Si - diametro 190 mm
Scarico direzionabile	si - 360°	Si - 360°	Si - 360°	Si - 360°
Sistema di taglio	a tamburo composto da 2 + 2 lame e controcoltello fisso	A tamburo composto da 2 + 2 lame e controcoltello fisso	A tamburo composto da 2 + 2 lame e controcoltello fisso	A tamburo composto da 2 + 2 lame e controcoltello fisso
Larghezza dispositivo di taglio	335 mm	335 mm	335 mm	335 mm
Tipo lame	acciaio temprato a cuore	Acciaio temprato a cuore	Acciaio temprato a cuore	Acciaio temprato a cuore
Ruote	4 Pneumatiche	4 Pneumatiche	4 Pneumatiche	4 Pneumatiche
Peso	Kg 370	Kg 420	Kg 380	Kg 343
Misure in posizione di lavoro	2500 mm X 920 mm H 1920 mm	2500 Mm x 920 mm H 1920 mm	2500 Mm X 920 mm H 1920 mm	2500 Mm X 920 mm H 1920 mm
Misure in posizione di trasporto	1600 mm X 920 mm H 1600 mm	1600 Mm x 920 mm H 1600 mm	1600 Mm X 920 mm H 1600 mm	1600 Mm X 920 mm H 1600 mm
OPTIONAL	ZA350-B-AS	ZA350-D-AS	ZA350-B2-AS	ZA350-D-AS
Kit tramoggia allargata "TL"	disponibile	disponibile	disponibile	disponibile
Vaglio di raffinazione	disponibile	disponibile	disponibile	disponibile
Tubo di scarico rialzato	disponibile	disponibile	disponibile	disponibile

Prodotti



ZA350-T & ZA350-T-AS

TAGLIO FINO A mm

80/120

a seconda del tipo di trattore in utilizzo

Per PTO	per trattori a partire dai 30 hp - 540 rpm
Dimensione tramoggia di carico nel punto di taglio	335 mm + 270 mm
Dimensione imboccatura tramoggia allargata	1200 mm X 880 mm
Dimensione imboccatura tramoggia standard	690 mm X 550 mm
Dispositivo anti-stress	no: codice ZA350-T
Dispositivo anti-stress	si: codice ZA350-T-AS
Trasmissione motore-dispositivo di taglio	Moltiplicatore con ruota libera + 2 cinghie trapezoidali
Rullo di alimentazione idraulico	Si - diametro 190 mm
Scarico direzionabile	Si - 360°
Sistema di taglio	A tamburo composto da 2 + 2 lame e controcoltello fisso
Larghezza dispositivo di taglio	335 mm
Tipo lame	Acciaio temprato a cuore
Ruote	2 Pneumatiche
Peso	Kg 330
Misure in posizione di lavoro	2500 mm X 920 mm H 1920 mm
Misure in posizione di trasporto	1600 mm X 920 mm H 1600 mm

OPTIONAL

ZA350-T

Kit tramoggia allargata "TL"	disponibile
Vaglio di raffinazione	disponibile
Tubo di scarico rialzato	disponibile



Made in Italy

Address Via XXIV Maggio, 26
35010 Curtarolo (PD) - Italy

Site www.agrinova-italia.it

E-mail agrinova@agrinova-italia.it

Phone +39 049 5742645

Fax +39 049 5742646



CLICK "I LIKE" IN OUR FAN PAGE FACEBOOK "AGRINOVA GARDEN EQUIPMENT"



CONNECT TO "AGRINOVA GARDEN EQUIPMENT" TO SEE THE PRESENTATION OF OUR PRODUCTS